

1

F CONTENU DU KIT

GB KIT CONTENTS

D INHALT DES KITS

NL INHOUD KIT

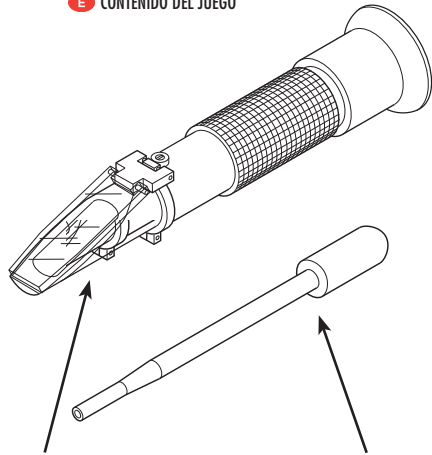
E CONTENIDO DEL JUEGO

I CONTENUTO DEL KIT

DK SÆTTETS INDHOLD

PL ZAWARTOŚĆ ZESTAWU

EL ΠΕΡΙΕΧΟΜΕΝΟ ΤΟΥ ΣΕΤ



F RÉFRACTOMÈTRE
GB REFRACTOMETER
D KOELVLOEISTOFTESTER
NL REFRAKTOMETR
E REFRACTÓMETRO
I RIFRATTOMETRO
DK REFRAKTOMETER
PL REFRAKTOMETR
EL ΔΙΑΘΛΑΣΙΟΜΕΤΡΟ

F ÉCHANTILLONNEUR
GB SAMPLER
D PROBENEHMER
NL PIPET
E PIPETA
I SONDA
DK PROVEUDTAGER
PL PIPETA
EL ΣΩΛΗΝΑΚΙ ΛΗΨΗΣ

F CARACTÉRISTIQUES

GB FEATURES

D MERKMALE

NL KENMERKEN

E CARACTERÍSTICAS

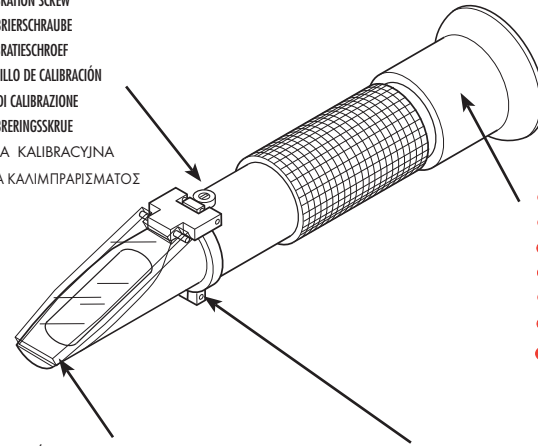
I CARATTERISTICHE

DK KARAKTERISTIKA

PL OPIS

EL ΧΑΡΑΚΗΡΙΣΤΙΚΑ

F VIS DE CALIBRAGE
GB CALIBRATION SCREW
D KALIBRIERSCHRAUBE
NL CALIBRATIESCHROEF
E TORNILLO DE CALIBRACIÓN
I VITE DI CALIBRAZIONE
DK KALIBRERINGSSKRUE
PL RUBA KALIBRACYJNA
EL ΒΙΔΑ ΚΑΛΙΜΠΡΑΡΙΣΜΑΤΟΣ



F RÉGLAGE DE LA NETTÉTÉ
GB FOCUS ADJUSTMENT
D BRENNPUNKTREGELUNG
NL INSTELLING FOCUS
E AJUSTE DEL FOCO
I CALIBRAZIONE DEL FUOCO
DK BRÆNDPUNKTSINDSTILLING
PL NASTAWIANIE OSTROCI
EL ΡΥΘΜΙΣΗ ΕΣΤΙΑΣΗΣ

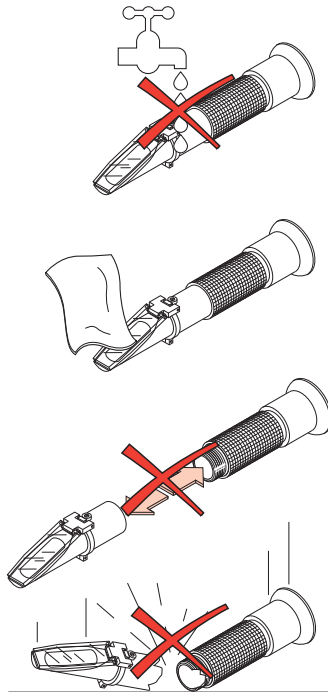
F PLAQUE DE RÉFLEXION ET PRISME
GB LIGHT PLATE AND PRISM
D LICHTLEITPLATTE UND PRISMA
NL LICHTPLAATJE MET PRISMA
E PLACA LUMINOSA Y PRISMA
I VETRINO E PRISMA
DK LYSLEDERPLADE OG PRISME
PL PŁYTKA ODBŁASKOWA I PRYZMAT
EL ΠΛΑΚΑ ΔΙΑΘΛΑΣΗΣ ΚΑΙ ΠΡΙΣΜΑ

F COLLIER DE FIXATION DE LA PLAQUE DE RÉFLEXION
GB LIGHT PLATE CLAMP
D LICHTLEITPLATTENKLEMMSCHELLE
NL KLEM LICHTPLAATJE
E BRIDA DE LA PLACA LUMINOSA
I PINZETTA DEL VETRINO
DK LYSLEDERKLEMSKRUE
PL UCHWYT PŁYTKI ODBŁASKOWEJ
EL ΚΟΛΙΕΣ ΣΥΓΚΡΑΤΗΣΗΣ ΤΗΣ ΠΛΑΚΑΣ ΔΙΑΘΛΑΣΗΣ

1

- F AVERTISSEMENTS
- GB WARNINGS
- D WARNHINWEISE
- NL WAARSCHUWINGEN

- E PRECAUCIONES
- I AVVERTENZE
- DK ADVARSLER
- PL UWAGI
- EL ΠΡΟΦΥΛΑΞΙΣ

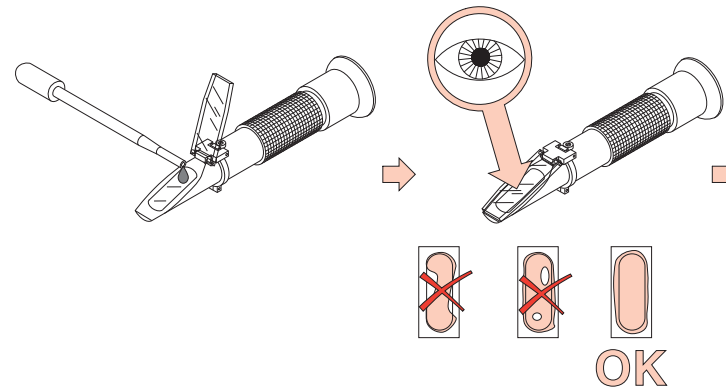


- F POUR L'ENTRETIEN, UTILISER UNIQUEMENT UN CHIFFON HUMIDE
- GB CLEAN WITH A WATER MOISTENED CLOTH ONLY
- D NUR MIT EINEM MIT WASSER ANGEFEUCHTETEN TUCH REINIGEN
- NL ALLEEN SCHOONMAKEN MET EEN VOCHTIGE DOEK
- E LIMPIAR SÓLAMENTE CON UN PAÑO HÚMEDO
- I PULIRE UNICAMENTE CON UNO STRACCIO CON ACQUA
- DK TIL RENSNING MÅ DER KUN ANVENDES EN FUGTIG KLUD
- PL DLA OCZYSZCZENIA UŻYWAĆ WILGOTNEJ SZMATKI
- EL ΓΙΑ ΤΗΝ ΣΥΝΤΗΡΗΣΗ, ΧΡΗΣΙΜΟΠΟΙΕΙΣΤΕ ΜΟΝΟ ΥΓΡΟ ΜΑΛΑΚΟ ΠΙΑΝΙ

- F ETALONNAGE
- GB CALIBRATION
- D KALIBRIEREN

- NL CALIBRATIE
- E CALIBRACIÓN
- I CALIBRAZIONE

- DK KALIBRERING
- PL KALIBRACJA
- EL ΡΥΘΜΙΣΗ, ΚΑΛΙΜΠΡΑΡΙΣΜΑ

2

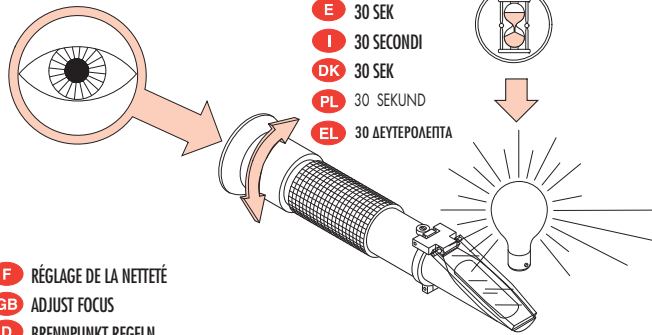
- F EAU DISTILLÉE, 2 À 3 GOUTTES
- GB DISTILLED WATER, 2 - 3 DROPS
- D DESTILLIERTES WASSER, 2-3 TROPFEN
- NL GEDESTILLEERD WATER, 2 - 3 DRUPPLES
- E 2 O 3 GOTAS DE AGUA DESTILADA
- I ACQUA DISTILLATA, 2 O 3 GOCCE
- DK DESTILLERET VAND, 2-3 DRÅBER
- PL 2 - 3 KROPLE WODY DESTYLOWANEJ
- EL 2,3 ΣΤΑΓΟΝΕΣ ΑΠΟΣΤΑΓΜΕΝΟ ΝΕΡΟ

2

- F ETALONNAGE
- GB CALIBRATION
- D KALIBRIEREN
- NL CALIBRATIE

- E CALIBRACIÓN
- I CALIBRAZIONE
- DK KALIBRERING
- PL KALIBRACJA
- EL ΠΥΘΜΙΣΗ, ΚΑΛΙΜΠΡΑΡΙΣΜΑ

- F 30 SECONDES
- GB 30 SEC
- D 30 SEK
- NL 30 SEC
- E 30 SEK
- I 30 SECONDI
- DK 30 SEK
- PL 30 SEKUND
- EL 30 ΔΕΥΤΕΡΟΛΕΠΤΑ



- F RÉGLAGE DE LA NETTETÉ
- GB ADJUST FOCUS
- D BRENNPUNKT REGELN
- NL STEL FOCUS IN
- E AJUSTAR EL FOCO
- I MESSA A FUOCO
- DK INDSTIL BRÆNDPUNKT
- PL NASTAWIANIE OSTROCI
- EL ΠΥΘΜΙΣΗ ΕΣΤΙΑΣΗΣ

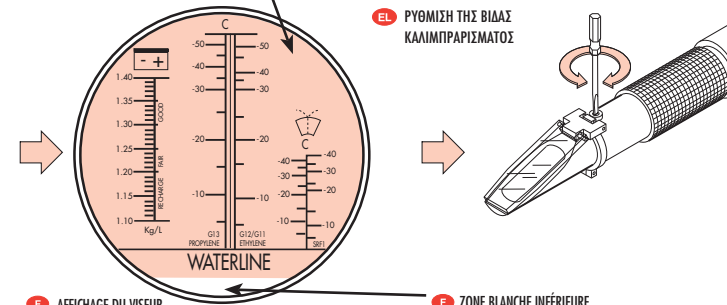
- F ETALONNAGE
- GB CALIBRATION
- D KALIBRIEREN

- NL CALIBRATIE
- E CALIBRACIÓN
- I CALIBRAZIONE

- DK KALIBRERING
- PL KALIBRACJA
- EL ΠΥΘΜΙΣΗ, ΚΑΛΙΜΠΡΑΡΙΣΜΑ

- F ZONE BLEUTÉE SUPÉRIEURE
- GB UPPER BLUE AREA
- D OBERER BLAUER BEREICH
- NL BOVENSTE BLAUWE GEBIED
- E AREA SUPERIOR AZUL
- I AREA SUPERIORE BLU
- DK ØVERSTE BLÅ OMRÅDE
- PL GÓRNE NIEBIESKIE POLE
- EL ΕΠΑΝΩ ΜΠΛΕ ΖΩΝΗ

- F RÉGLAGE DE LA VIS D'ETALONNAGE
- GB ADJUST CALIBRATION SCREW
- D KALIBRIERSCHRAUBE REGELN
- NL STEL CALIBRATIESCHROEF IN
- E AJUSTAR EL TORNILLO DE CALIBRACIÓN
- I REGOLAZIONE DELLA VITE DI CALIBRAZIONE
- DK INDSTIL KALIBRERINGSSKRUE
- PL REGULACJA RUBY KALIBRACYJNEJ
- EL ΠΥΘΜΙΣΗ ΤΗΣ ΒΙΛΑΣ ΚΑΛΙΜΠΡΑΡΙΣΜΑΤΟΣ



- F AFFICHAGE DU VISEUR
- GB VIEW FINDER IMAGE
- D BILD IM VISIER
- NL MEETBEELD
- E IMAGEN DEL VISOR
- I IMMAGINE DEL MIRINO
- DK BILLEDE I SØGER
- PL WSKAŹNIK WIZJERA
- EL ΕΜΦΑΝΙΣΗ ΤΟΥ ΕΙΚΟΝΙΔΙΟΥ

- F ZONE BLANCHE INFÉRIEURE
- GB LOWER WHITE AREA
- D UNTERER WEIßER BEREICH
- NL ONDERSTE WITTE GEBIED
- E AERA INFERIOR BLANCA
- I AERA INFERIORE BIANCA
- DK NEDERSTE HVIDE OMRÅDE
- PL DOLNE BIAŁE POLE
- EL ΚΑΤΩ ΛΕΥΚΗ ΖΩΝΗ

2

F ETALONNAGE
GB CALIBRATION

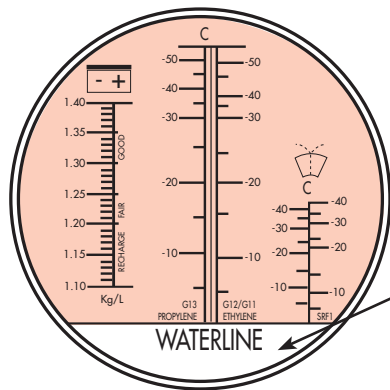
D KALIBRIEREN
NL CALIBRATIE

E CALIBRACIÓN
I CALIBRAZIONE

DK KALIBRERING
PL KALIBRACJA

EL ΠΥΘΜΙΣΗ, ΚΑΛΙΜΠΡΑΡΙΣΜΑ

- F SI LA TEMPÉRATURE VARIE DE PLUS DE 2,5°C, RÉPÉTER L'ÉTALONNAGE
GB IF TEMPERATURE VARIES BY MORE THAN 2.5°C, REPEAT CALIBRATION
D WIEDERHOLEN SIE DIE KALIBRIERUNG, WENN DIE TEMPERATUR UM MEHR ALS 2,5°C SCHWANKT
NL ALS DE TEMPERATUUR MEER DAN 2,5°C VARIEERT, HERHAAL DAN DE CALIBRATIE
E SI LA TEMPERATURA VARÍA MÁS DE 2,5°C, REPETIR LA CALIBRACIÓN
I SE LA TEMPERATURA VARIA DI OLTRE 2,5°C, RIPETERE LA CALIBRAZIONE
DK GENTAG KALIBRERINGEN, HVIS TEMPERATUREN SVINGER MED MERE END 2,5°C
PL PRZY ZMIANIE TEMPERATURY O WIĘCEJ NIŻ 2,5°C POWTÓRZYĆ KALIBRACJĘ
EL ΕΑΝ Η ΘΕΡΜΟΚΡΑΣΙΑ ΔΙΑΦΟΡΟΠΟΙΕΙΤΑΙ ΠΑΝΩ ΑΠΟ 2,5°C, ΕΠΑΝΑΛΑΒΕΤΕ ΤΟ ΚΑΛΙΜΠΡΑΡΙΣΜΑ



- GB RÉGLER LA ZONE BLANCHE SUR LA LIGNE DU ZÉRO
D WHITE AREA ADJUSTED TO ZERO LINE
DK WEIßER BEREICH AUF NULLLINIE EINGESTELLT
E WIT GEBIED AFGESTELD OP DE NULLLIJN
F AREA BLANCA AJUSTADA A LÍNEA CERO
I AREA BIANCA REGOLATA ALLO ZERO
NL HVIDT OMRÅDE INDSTILLET TIL NULLLINIE
PL USTAWIĆ BIAŁE POLE NA LINII 0
EL ΡΥΘΜΙΣΗ ΤΗΣ ΛΕΥΚΗΣ ΖΩΝΗΣ ΣΤΗΝ ΓΡΑΜΜΗ ΜΗΔΕΝ

- F CALIBRAGE = OK
GB CALIBRATION = OK
D KALIBRIERUNG = OK
NL CALIBRATIE = OK
E CALIBRACIÓN = OK
I CALIBRAZIONE = OK
DK KALIBRERING = OK
PL KALIBRACJA = OK
EL ΚΑΛΙΜΠΡΑΡΙΣΜΑ OK

3

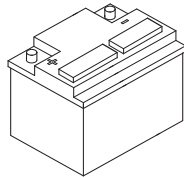
F TEST
GB TESTING

D TEST
NL TESTEN

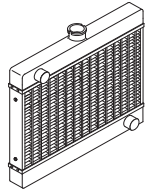
E COMPROBANDO
I PROVE

DK TEST
PL TEST

EL ΔΟΚΙΜΗ



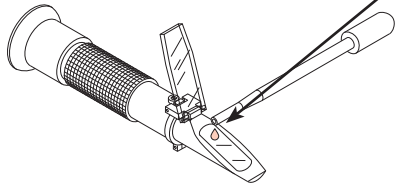
= OK



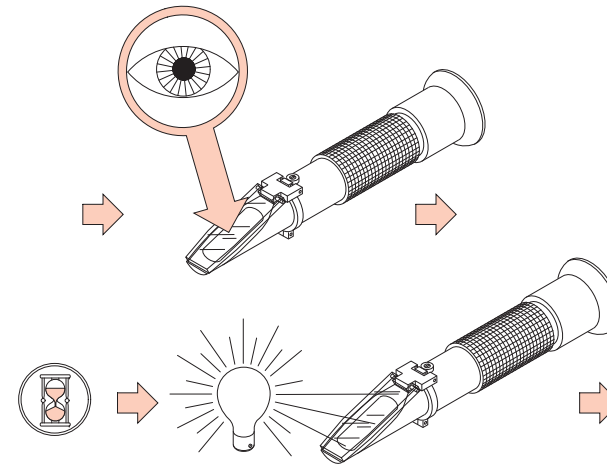
= OK



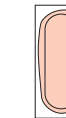
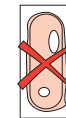
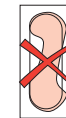
= OK



- F LIQUIDE DE TEST, 2 À 3 GOUTTES
- GB TEST FLUID, 2 - 3 DROPS
- D TESTFLÜSSIGKEIT, 2-3 TROPFEN
- NL TEST VLOEISTOF, 2 - 3 DRUPPELS
- E 2 O 3 GOTAS DEL FLUIDO DE PRUEBA
- I FLUIDO DI PROVA, 2 - 3 GOCCE
- DK TESTVÆSKJE, 2-3 DRÅBER
- PL 2 - 3 KROPLE P_YNU TESTOWEGO
- EL ΥΡΟ ΔΟΚΙΜΗΣ, 2, 3 ΣΤΑΓΟΝΕΣ



- F 30 SECONDES
- GB 30 SEC
- D 30 SEK
- NL 30 SEC
- E 30 SEK
- I 30 SECONDI
- DK 30 SEK
- PL 30 SEKUND
- EL 30 ΔΕΥΤΕΡΟΛΕΠΤΑ



OK

3

F TEST

GB TESTING

D TEST

NL TESTEN

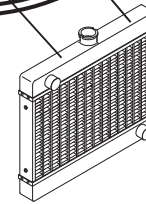
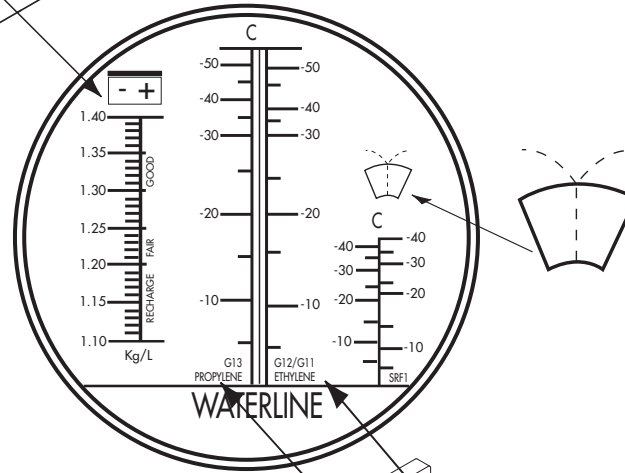
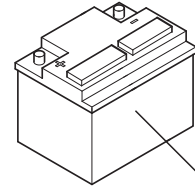
E COMPROBANDO

I PROVE

DK TEST

PL TEST

EL ΔΟΚΙΜΗ



- F AFFICHAGE DU VISEUR
- GB VIEW FINDER IMAGE
- D BILD IM VISIER
- NL MEETBEELD
- E IMAGEN DEL VISOR
- I IMMAGINE DEL MIRINO
- DK BILLEDE I SØGER
- PL WSKAŹNIK WIZJERA
- EL ΕΜΦΑΝΙΣΗ ΤΟΥ ΕΙΚΟΝΙΔΙΟΥ

3

F TEST
GB TESTING

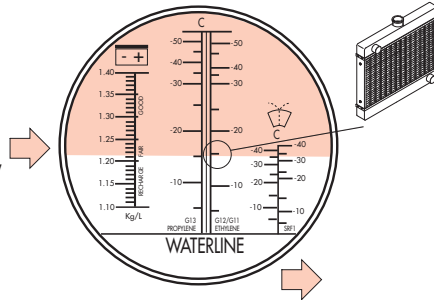
D TEST
NL TESTEN

E COMPROBANDO
I PROVE

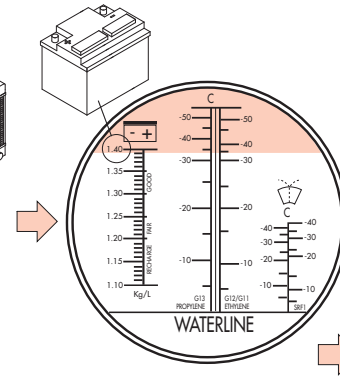
DK TEST
PL TEST

EL ΔΟΚΙΜΗ

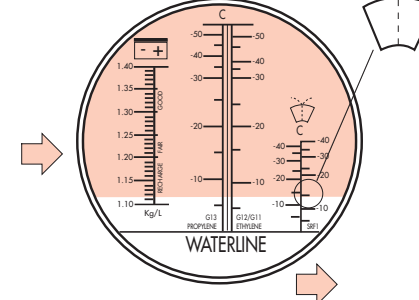
- F AFFICHAGE DU VISEUR
- GB VIEW FINDER IMAGE
- D BILD IM VISIER
- NL MEETBEELD
- E IMAGEN DEL VISOR
- I IMMAGINE DEL MIRINO
- DK BILLEDE I SØGER
- PL WSKAŹNIK WIZJERA
- EL ΕΜΦΑΝΙΣΗ ΤΟΥ ΕΙΚΟΝΙΔΙΟΥ



- F POINT DE CONGÉLATION DE L'ÉTHYLÈNE ANTIGEL = -15°C
ETHYLENE ANTI-FREEZE FREEZING
- GB POINT = -15°C
- D ETHYLEN FROSTSCHUTZGE-FRIERPUNKT = -15°C
- NL ETHYLEEN ANTIVRIES VRIESPUNT = -15°C
- E PUNTO DE CONGELACIÓN DEL ANTICONGELANTE ETILENO = -15°C
- I PUNTO DI CONGELAMENTO DEL ANTIGELO ETILENE = -15°C
- DK ETHYLEN, FROSTVÆSKENS FRYSEPUNKT = -15°C
- PL PUNKT ZAMARZANIA P. YNU ETYLENOWEGO = -15°C
- EL ΣΗΜΕΙΟ ΨΥΞΗΣ ΤΟΥ ΑΝΤΨΥΚΤΙΚΟΥ ΑΙΘΥΛΑΙΝΕΙΟΥ = -15°C



- F CHARGE DE LA BATTERIE (DENSITÉ) = 0.K
- GB BATTERY CHARGE (SPECIFIC GRAVITY) = OK
- D BATTERIELADUNG (SPEZIFISCHES GEWICHT) = OK
- NL ACCUSPANNING (RELATIEVE DICHTHEID) = OK
- E CARGA DE LA BATERÍA (PESO ESPECÍFICO) = OK
- I CARICA DELLA BATTERIA (PESO SPECIFICO) = OK
- DK BATTERIOPLADNING (SPECIFIK VÆGT) = OK
- PL NA. ADOWANIE AKUMULATORA (GĘSTOŚĆ ELEKTROLITU) = OK.
- EL ΦΟΡΤΙΣΗ ΜΠΑΤΑΡΙΑΣ (ΠΥΚΝΟΤΗΤΑ) = 0.K.



- F POINT DE CONGÉLATION DU PRODUIT LAVE-GLACE = -15°C
- GB SCREEN WASH FREEZING POINT = -15°C
- D SCHEIBENWASCHGE-FRIERPUNKT = -15°C
- NL VRIESPUNT RUITENSPROEIER-VLOEISTOF = -15°C
- E PUNTO DE CONGELACIÓN DEL LIMPIAPARABRISAS = -15°C
- I PUNTO DI CONGELAMENTO DELL'ACQUA DEL TERGICRISTALLI = -15°C
- DK SPRINKLERVÆSKENS FRYSEPUNKT = -15°C
- PL PUNKT ZAMARZANIA P. YNU DO WYCIERACZEK = -15°C
- EL ΣΗΜΕΙΟ ΨΥΞΗΣ ΤΟΥ ΠΡΟΪΟΝΤΟΣ ΥΑΛΟΚΑΘΑΡΙΣΤΗΡΩΝ = -15°C