

99-CD32

NOTICE TECHNIQUE KIT DE CALAGE DISTRIBUTION MULTIMARQUES

Ce Kit a été conçu pour réaliser 95% du parc automobile Français. (véhicules Européens jusqu'à 2.0L de cylindrée et avec temps d'intervention inférieur à 6h).

Comment utiliser cette notice technique :

- Connaître le véhicule
 - o Marque
 - o Type Essence ou Diesel
 - o Modèle
 - o Cylindrée
 - o Type moteur
- Repérer la référence de l'outil en face de chaque véhicule dans le tableau d'affectation ci-après
- Vérifier le code OEM de l'outil indiqué si besoin (pour double contrôle)
- Repérer le code correspondant à la photo de l'outil
- Repérer l'emplacement dans un des deux plateaux
- Utiliser l'outil comme indiqué sur la photo d'illustration qui porte le même code photo
- Procéder au blocage du moteur pendant le changement de la courroie
- Remettre les outils dans les plateaux une fois la courroie neuve installée.

PHOTO PLATEAU NUMERO 1 COMPOSANT LE KIT ET LISTE DES PIECES AVEC EMPLACEMENT

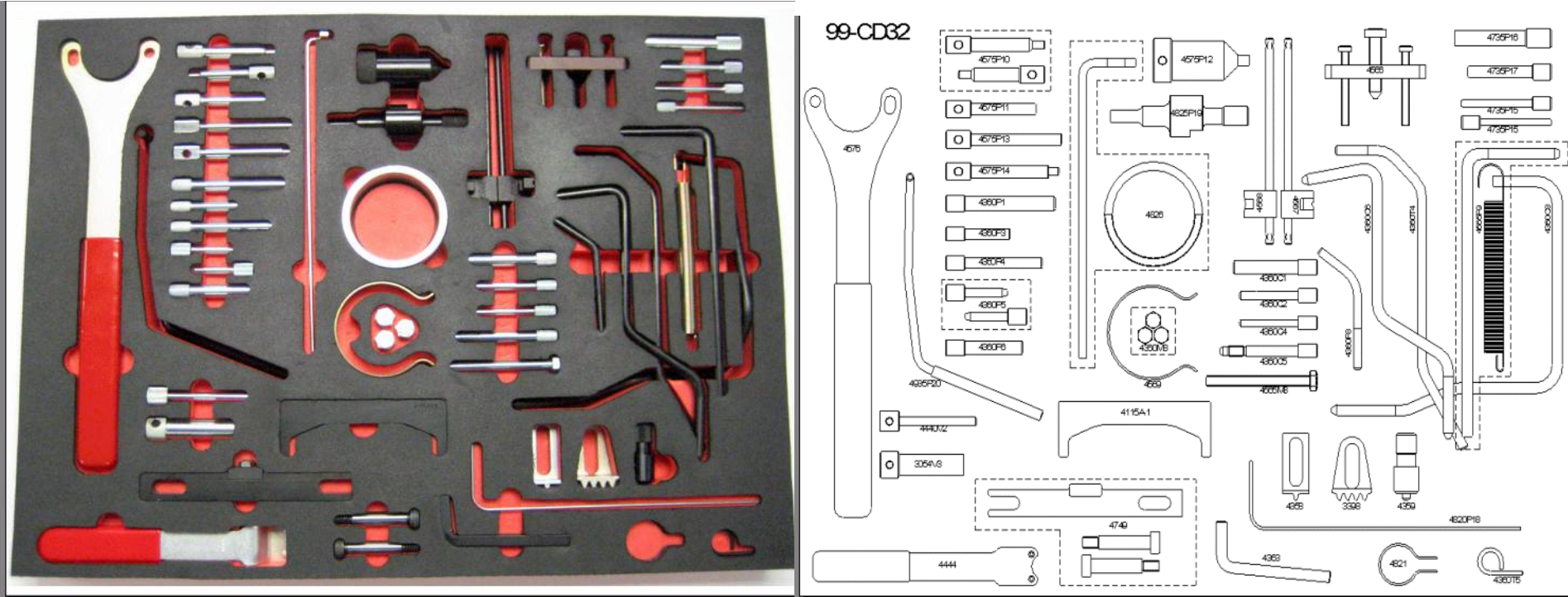
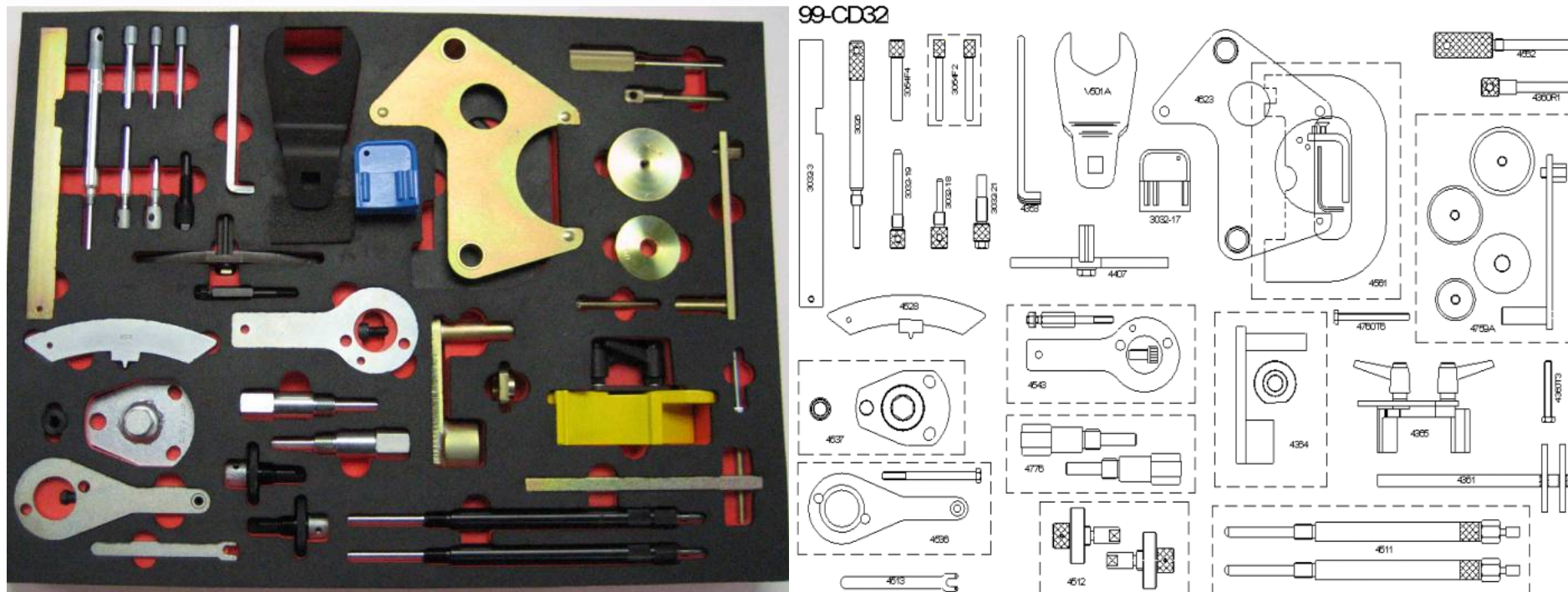


PHOTO PLATEAU NUMERO 2 COMPOSANT LE KIT ET LISTE DES PIECES AVEC EMPLACEMENT



BDD CALAGE DISTRIBUTION SAM - REMPLACEMENT DE LA COURROIE - APPLICATIONS

| CONSTRUCTEUR - CITROEN / PEUGEOT (PSA) - MOTEURS DIESEL | | | | | | | | | |
|--|---------------------|-------------------------|------------------|----------------|---|------------|---------------------|--------------------|---------------------------|
| Modele Sélectionné | Type Moteur | Code Moteur | Ref Outil | Ref OEM | Designation Outil | Qté | Change Pompe | Outil Photo | Illustration Outil |
| CITROEN | | | | | | | | | |
| C1, C2, C3/Pluriel, Xsara, Xsara Picasso, | 1.4Hdi - DV4 | DV4TD (8HT/8HW/8HX/8HZ) | AST4735P15 | 0194-A | Pige de blocage de vilebrequin & Pige de blocage Pompe HP | 2 | Oui | AA | AA |
| PEUGEOT | | DV4TED4 (8HV/8HY) | AST4735P16 | 0194-C | Pige de blocage volant d'inertie | 1 | | AC | AC |
| 107, 1007, 206/CC, 207, 307/CC | | DV4TED4 (8HV/8HY) | AST4735P17 | 0194-B | Pige de blocage arbre à cames | 1 | | AD | AD |
| CITROEN | | | | | | | | | |
| Saxo, Xsara AX, ZX | 1.5D - TUD5 | TUD5BL4 (VJX) | AST4360P8 | 4507-TA/0132Q | Pige de blocage volant d'inertie | 1 | Oui | AE | AE |
| PEUGEOT | | TUD5Y (VJY) | AST4360C1 & | 0178-B & | Pige de blocage pompe à injection Peugeot | 1 | | AF | AF |
| 106 | | TUD5L/L3 (VJZ) | AST4360C2 | 0178-C | Pige de blocage pompe à injection Citroen | 1 | | AG | AG |
| | | | AST4360C4 | 4527-TS1 | Pige de blocage arbre à cames | 1 | | AH | AH |
| | | | AST4360C5 | 4527-TS2/0178A | Pige de blocage arbre à cames | 1 | | AI | AI |
| | | | AST4363 | 4507-TJ/0132X | Ajusteur de tension | 1 | | AJ | AJ |
| | | | AST4359 | 4507-TL/0132P | Outil de maintien volant d'inertie | 1 | | AJ | AJ |
| CITROEN | | | | | | | | | |
| C3/Pluriel, C4, Berlingo C5 | 1.6Hdi - DV6 | DV6TED4 (9HY/9HZ) | AST4735P15 | 0194-A | Pige de blocage de vilebrequin & Pige de blocage pompe HP | 2 | Oui | AA | AA |
| PEUGEOT | | DV6ATED4 (9HW/9HX) | | | | | | AA | AB |
| 206/CC, 207, 307/CC, Partner 407 | | | AST4735P16 | 0194-C | Pige de blocage volant d'inertie | 1 | | AC | AC |
| | | | AST4735P17 | 0194-B | Pige de blocage arbre à cames | 1 | | AD | AD |



BDD CALAGE DISTRIBUTION SAM - REMPLACEMENT DE LA COURROIE - APPLICATIONS

| CONSTRUCTEUR - CITROEN / PEUGEOT (PSA) - MOTEURS DIESEL | | | | | | | | | |
|---|----------------------|------------------|-----------|-----------------|------------------------------------|-----|--------------|-------------|--------------------|
| Modele Sélectionné | Type Moteur | Code Moteur | Ref Outil | Ref OEM | Designation Outil | Oté | Change Pompe | Outil Photo | Illustration Outil |
| CITROEN | 1.7D / 1.8D / | XUD7AL3 (A9A) | AST4360C6 | 7099-TM/0153N | Outil de blocage volant d'inertie | 1 | Oui | AK | AK |
| ZX, Xsara, C15, | 1.9D + Turbo | XUD7AL (161A) | AST4360C8 | 7014-TJ/7017-TF | Outil de blocage volant d'inertie | 1 | | AL | AL |
| Berlingo, | XUD7 - XUD9 | XUD9TEAL (D8A) | AST4360M8 | NON | Boulons de blocage d'arbre à | | | | |
| Dispatch/Jumpy | | XUD9TF (D8B) | | | comes et pompe à injection (3) | 1 | | AM | AM |
| Xantia | | XUD9UTF (D8C) | AST4360T4 | 7019-T/0153U | Outil de blocage tendeur | | | | |
| Evasion/Synergie | | XUD9A/L (D9B) | | | auxiliaire | 1 | | AN | AN |
| Jumper/Relay | | XUD9AU (D9B) | AST3398 | 6012-T/D86 | Outil de maintien volant d'inertie | 1 | | AO | AO |
| | | XUD9AY/L3 (DJY) | AST4358 | 7044-T/0153AF | Outil de maintien volant d'inertie | 1 | | AP | AP |
| PEUGEOT | | XUD9/Y (DJZ) | | | | | | | |
| 306, 406, | | XUD9TEAL (D8A) | | | | | | | |
| Partner, Expert | | XUD9TE/Y (DHY) | | | | | | | |
| 806 | | XUD9TEAL3 (DHY) | | | | | | | |
| Boxer | | XUD9BSD/L4 (DHV) | | | | | | | |
| | | XUD9TE (DHX) | | | | | | | |
| | | XUD9BTF/L3 (DHX) | | | | | | | |
| | | XUD9TF/Y (DHX) | | | | | | | |
| | | XUD9UTF (DHX) | | | | | | | |
| | | XUD9SDL3 (DHW) | | | | | | | |
| CITROEN | 1.9D - DW8 | DW8/L3 | AST4360C6 | 0153N/0188D | Pige de blocage volant d'inertie | 1 | Oui | AK | AK |
| Xsara, Berlingo, | | DW8/L/W3 | AST4360C8 | 0188Y | Pige de blocage volant d'inertie | 1 | | AL | AL |
| Dispatch/Jumpy | | DW8B | AST4565M8 | NON | Boulon de blocage arbre à cames | 1 | | AQ | AQ |
| C15 | | DW8B/L4 | AST4360C2 | 0188H | Pige de blocage pompe à injection | 1 | | AF | AF |
| PEUGEOT | | DW8B/L/W3 | AST4358 | 0188F/D86 | Outil de maintien volant inertie | 1 | | AP | AP |
| 206, 306, Partner, | | (WJY/WJZ) | AST4567 | 0188J1 | Ajusteur de tension | 1 | | AR | AR |
| Expert | | | AST4569 | 0188K | Clip de retenue de courroie | 1 | | AS | AS |



BDD CALAGE DISTRIBUTION SAM - REMPLACEMENT DE LA COURROIE - APPLICATIONS

| | | | | | | | | | |
|--|----------------------|-----------------------|------------------|----------------|--|------------|---------------------|--------------------|---------------------------|
| CITROEN | 1.9D - DW8 | DW8/L3 | AST4360C6 | 0153N/0188D | Pige de blocage volant d'inertie | 1 | Oui | AK | AK |
| Xsara, Berlingo, | | DW8/L/M3 | AST4360C8 | 0188Y | Pige de blocage volant d'inertie | 1 | | AL | AL |
| Dispatch/Jumpy | | DW8B | AST4565M8 | NON | Boulon de blocage arbre à cames | 1 | | AQ | AQ |
| C15 | | DW8B/L4 | AST4360C2 | 0188H | Pige de blocage pompe à injection | 1 | | AF | AF |
| PEUGEOT | | DW8B/L/M3 | AST4358 | 0188F/D86 | Outil de maintien volant inertie | 1 | | AP | AP |
| 206, 306, Partner, | | (WJY/WJZ) | AST4567 | 0188J1 | Ajusteur de tension | 1 | | AR | AR |
| Expert | | | AST4569 | 0188K | Clip de retenue de courroie | 1 | | AS | AS |
| ----- | | | | | | | | | |
| CONSTRUCTEUR - CITROEN / PEUGEOT (PSA) - MOTEURS DIESEL | | | | | | | | | |
| Modele | Type Moteur | Code Moteur | Ref Outil | Ref OEM | Designation Outil | Qté | Change Pompe | Outil Photo | Illustration Outil |
| Sélectionné | | | | | | | | | |
| CITROEN | | | | | | | | | |
| C4, Xsara, Xsara Picasso, | 2.0Hdi - DW10 | DW10TD (RHY) | AST4566 | 0188P | Arrache poulie de vilebrequin | 1 | Oui | AT | AT |
| Evasion/Synergie, | | DW10UTD (RHV) | AST4358 | 188 F | Outil de maintien volant inertie | 1 | | AP | AP |
| Berlingo, Dispatch/Jumpy, | | DW10ATED/L3 (RHS/RHZ) | AST4360C6 | 0188D | Outil de maintien volant inertie | 1 | | AK | AK |
| Relay/Jumper | | DW10ATED4 (RHM/RHV) | AST4360C8 | 0188Y | Outil de maintien volant inertie | 1 | | AL | AL |
| PEUGEOT | | DW10ATED4 (RHT) | AST4565P9 | 0188X | Outil de maintien volant inertie | 1 | | AU | AU |
| 206/CC, 306, 307/CC, | | DW10ATED4/L4 (RHT) | AST4360P4 | 0188M | Pige de blocage arbre à cames | 1 | | AV | AV |
| Partner, Expert | | DW10BTED4 (RHR) | AST4360T5 | 0153AL | Pige de blocage tendeur | 1 | | AW | AW |
| | | DW10BTED/L3 (RHX) | AST4821 | 0188AH | Outil de positionnement boite de vitesse | 1 | | AX | AX |
| | | | AST4820P18 | 0188Q2 | Outil de positionnement boite de vitesse | 1 | | AY | AY |
| | | | AST4567 | 0188J1 | Ajusteur de tension | 1 | | AR | AR |
| | | | AST4568 | 0188J2 | Ajusteur de tension | 1 | | AZ | AZ |
| | | | AST4569 | 0188K | Clip de retenue de courroie | 1 | | AS | AS |



BDD CALAGE DISTRIBUTION SAM - REMPLACEMENT DE LA COURROIE - APPLICATIONS

| CONSTRUCTEUR - CITROEN / PEUGEOT (PSA) - MOTEURS ESSENCE | | | | | | | | | |
|--|---|--|--|---|--|--|-----------------|--|--|
| Modele Sélectionné | Type Moteur | Code Moteur | Ref Outil | Ref OEM | Designation Outil | Qté | Change Pompe | Outil Photo | Illustration Outil |
| CITROEN C2, C3, C4, AX, Saxo, ZX, Xsara, Xsara Picasso, Berlingo | 1.0 / 1.1 / 1.4 / 1.6 / 1.6 16v. 1.8 / 1.8 16v. | TU9 (CDY/CDZ) TU1 (HDY/HDZ/HFX/HFY/HFZ) TU3 (KDX/KDY/KDZ/KFX/KFZ) TU5 (BDY/BFZ/NFT/NFV/NFW/ NFY/NFZ) | AST4360P1 AST4360P8 AST4363 | 4507-TB 4507-TA/0132Q/ 9767,27 4507-TJ/9767,89 | Pige de blocage d'arbre à cames TU9 / TU1 / TU3 / TU5 Pige de blocage volant inertie TU9 / TU1 / TU3 / TU5 / TU5JP Ajusteur de tension TU3 / TU5JP4 | 1 1 1 | Oui | BA AE AI | BA AE AI |
| PEUGEOT 106, 1007, 205, 206/CC, 207, 306, 307/CC, 405, Partner 309, 406 | TU5 - 1.4 TU5 - 1.6 TU5JP4- 1.6 16v. XU7 - 1.8 XU7JP4- 1.8 16v. | TU5JP4 (NFU/NFX) XU7 (LFWLFX/LFZ) XU7JP4 (LFY) | AST4360P3 AST4360P4 AST4360T5 AST4360P6 | 4533TAC2/ 0132AJ2 4533TAC1/ 0132AJ1/7014TN 4200TH/0153AL 7004TG/0132R | Pige de blocage d'arbre à cames TU5JP4 Pige de blocage came + vilo TU5JP4 / XU7 / XU7JP4 Pige de blocage tendeur TU1 / TU5JP4 Pige de blocage arbre à cames XU7 | 1 1 1 1 | | BB AC AW BC | BB AC AW BC |
| | | | AST3398 | D86/9765,54 | Outil de maintien volant inertie | 1 | | AO | AO |
| | | | AST4358 | 9044T/0134Q/0143AF | Outil de maintien volant inertie XU7 XU7 / XU7JP4 | 1 | | AP | AP |
| | | | AST4360P5 | 9041TZ/0153AB | Pige de blocage arbre à cames (Pai XU7JP4 | 1 | | BD | BD |
| | | | AST4569 | 4533TAD/0132AK/ 0153AK | Clip de retenue de courroie TU1 / TU5JP4 | 1 | | AS | AS |



BDD CALAGE DISTRIBUTION SAM - REMPLACEMENT DE LA COURROIE - APPLICATIONS

| CONSTRUCTEUR - CITROEN / PEUGEOT (PSA) - MOTEURS ESSENCE | | | | | | | | | |
|--|-----------------------|----------------------|------------|---------------|--|-----|--------------|-------------|--------------------|
| Modele Sélectionné | Type Moteur | Code Moteur | Ref Outil | Ref OEM | Designation Outil | Oté | Change Pompe | Outil Photo | Illustration Outil |
| CITROEN | 1.4 16v.- ET3 | ET3J4 (KFU) | AST4935P20 | 0132QY | Pige de blocage volant d'inertie | 1 | Oui | BE | BE |
| C3, C4, | 1.8 16v.-EW7 | EW7J4 (6FZ) | AST4360P8 | 4507TA/0132Q | Pige de blocage volant d'inertie | 1 | | AE | AE |
| Xsara, Xsara Picasso, | 2.0 16v.- EW10 | EW10A (RFJ) | AST4360P4 | 4533TAC1/ | Pige de blocage arbre à cames | 1 | | AV | AV |
| C5, C8 | | EW10J4S (RFK) | | 0132AJ1 | | | | | |
| Evasion/Synergie, | | EW10J4 | AST4735P15 | 0194-A | Pige de blocage arbre à cames | 1 | | AA | AA |
| Dispatch/jumpy | | EW10J4L5 | AST4360T5 | 4200TH/0153AL | Pige de blocage tendeur | 1 | | AW | AW |
| PEUGEOT | | EW10J4RL5 | | | 5 au-dessus de ET3J4 - 1.4 16v. | | | | |
| 1007, 206, 207, 307 | | EW10J4L4/5 (RFN/RFR) | AST4575P10 | 0189-A/AZ | Pige de blocage arbre à cames (Pai | 1 | | BF | BF |
| 406/Coupe, 407, | | EW10D (RLZ) HPI | AST4575P11 | 0189-B | Pige de blocage vilebrequin | 1 | | BG | BG |
| 607, 806, 807, | | | AST4575P12 | 0189-C | Outil de maintien volant d'inertie | 1 | | BH | BH |
| Expert | | | AST4575P13 | 0189-J | Pige de réglage tendeur | 1 | | BI | BI |
| | | | AST4575P14 | 0189-L | Pige de blocage arbre à cames (Hpi | 1 | | BJ | BJ |
| | | | AST4569 | 0189-Q | Clip de retenue de courroie | 1 | | AS | AS |
| | | | AST4825P19 | 0189-R | Pige de blocage volant d'inertie | 1 | | BL | BL |
| | | | AST4826 | 0189-S1/S2 | Kit d'outils d'ajustement de tendeur | 1 | | BM | BM |
| | | | AST4576 | 6310T/0606A1 | Outil de positionnement poulie | 1 | | BN | BN |
| | | | | | 9 au-dessus de EW7 & EW10 1.8/2.0 | | | | |



BDD CALAGE DISTRIBUTION SAM - REMPLACEMENT DE LA COURROIE - APPLICATIONS

| CONSTRUCTEUR - RENAULT - MOTEURS DIESEL | | | | | | | | | |
|---|-------------------------|-------------------------------------|------------------|----------------|---------------------------------------|----------|-----------------|----------------|-----------------------|
| Modele Sélectionné | Type Moteur | Code Moteur | Ref Outil | Ref OEM | Designation Outil | Qté | Change Pompe | Outil Photo | Illustration Outil |
| RENAULT | 1.5dCi - K9K | 1.5 K9K - 700/702/704/706/710/712/ | AST4562 | MOT1489 | Pige de blocage vilebrequin | 1 | Oui | CA | CA |
| Clio II, Clio III, Modus | 1.9dCi - F9Q | 714/716/718/722/724/728/ | AST4360R1 | MOT1430 | Pige de blocage arbre à cames | 1 | | CB | CB |
| Megane, Megane II, Scenic, Scenic II, | | 729/732/750/752/760/762/ | | | 2 au dessus de 1.5dCi | | | | |
| Kangoo | | 764/766/768 | AST4360R1 | MOT1054 | Pige de blocage vilebrequin | 1 | | CB | CB |
| Laguna, Laguna II | | 1.9 F9Q - 670/718/732/740/751/754/ | AST4759A | MOT1543 | Kit de pré-tension courroie | 1 | | CC | CC |
| | | 762/772/790 | AST4760T6 | NON | Boulons d'ajustement tendeur | 1 | | CD | CD |
| | | | | | 3 au-dessus de 1.9dCi | | | | |
| RENAULT | 1.6D - F8M | 1.6D F8M - 736/760 | AST4365 | MOT854 | Outil de blocage pignon de pompe | 1 | Oui | CE | CE |
| Clio, Clio II, R19, | 1.9D/Turbo - F8Q | 1.9D F8Q - 600/606/620/622/624/630/ | | MOT996-01 | | | | | |
| Megane, Megane Scenic, Scenic, R5/Van, | 1.9dTi - F9Q | 632/640/644/646/648/662/ | | MOT1131 | | | | | |
| Kangoo | | 672/676/678/680/682/684/ | | MOT1198 | | | | | |
| Laguna, | | 692/696/706/714/730/732/ | | MOT1200 | | | | | |
| Extra/Rapid/Express Traffic | | 742/744/764/706/776 | | MOT1317 | | | | | |
| | | 1.9D Turbo F8Q - 610/720/722/740/ | AST4360R1 | MOT861 | Pige de blocage de vilebrequin | 1 | | CB | CB |
| | | 768/784/786/788 | | MOT1054 | | | | | |
| | | 1.9dTi F9Q - 710/716/717/730/731/ | AST4360T3 | NON | Boulons d'ajustement de tendeur | 1 | | CF | CF |
| | | 734/736/744/770/780/782 | | | | | | | |

BDD CALAGE DISTRIBUTION SAM - REMPLACEMENT DE LA COURROIE - APPLICATIONS

| CONSTRUCTEUR - RENAULT - MOTEURS ESSENCE | | | | | | | | | |
|--|-----------------------|---|-----------|------------|---------------------------------|-----|--------------|-------------|--------------------|
| Modele Sélectionné | Type Moteur | Code Moteur | Ref Outil | Ref OEM | Designation Outil | Qté | Change pompe | Outil Photo | Illustration Outil |
| RENAULT | 1.2 - D7F/E7F | 1.2 D7F - 700/701/710/720/722/726/730/744/746/764/766 | AST4360R1 | MOT861 | Pige de blocage vilebrequin | 1 | Oui | CB | CB |
| Twingo, Clio, Clio II, R19 | 1.2 16v. - D4F | | | MOT1054 | | | | | |
| Megane, Megane Scenic, Kangoo | 1.4 - E7J | 1.2 E7F - 700/704/706/750 | AST4361 | MOT1135-01 | Ajusteur de tension | 1 | | DA | DA |
| | 1.8 - F3P | 1.2 16v. D4F - 702/706/708/712/714/716/722/728/730/740/764 | AST4364 | MOT1386 | Outil de Pré-tension | 1 | | DB | DB |
| Laguna, Safrane, Espace, Extra/Rapid/Express | 1.8 16v. - F7P | 716/722/728/730/740/764 | AST4360T3 | NON | Boulon d'ajustement de tendeur | 1 | | CF | CF |
| | 2.0 - F3R/J7R | 1.4 E7J - 601/624/626/634/635/680/700/706/710/711/716/718/719/720/724/726/728/740/742/745/754/756/757/764/770/771/773/780 | AST4365 | MOT854 | Outil de blocage de vilebrequin | 1 | | CE | CE |
| | 2.0 16v. - F7R | 1.8 F3P - 670/682/700/704/706/708/710/712/714/720/724/755/758/760 | | MOT996-01 | | | | | |
| | | 1.8 16v. F7P - 704/722 | | MOT1131 | | | | | |
| | | 2.0 F3R - 611/722/723/728/729/750/751/752/791/796/797/798 | | MOT1198 | | | | | |
| | | 2.0 J7R - 732/733/734/735/768 | | MOT1200 | | | | | |
| | | 2.0 16v. - 710/714 | | MOT1317 | | | | | |
| RENAULT | 1.4 16v. - K4J | 1.4 16v. K4J - 700/710/711/712/713/714/715/750 | AST4562 | MOT1489 | Pige de blocage vilebrequin | 1 | Oui | CA | CA |
| Twingo, Clio II, Clio III, Modus, Megane, Megane II, Megane Scenic, Scenic, Scenic II, Kangoo, Laguna, Laguna II, Vel Satis | 1.6 16v. - K4M | 1.6 16v. K4M - 700/701/704/706/708/709/710/711/712/714/718/720/724/734/740/742/743/744/745/746/748/750/752/753 | AST4360R1 | MOT861 | Pige de blocage vilebrequin | 1 | | CB | CB |
| | 1.8 16v. - F4P | | | MOT1053 | 1.8 & 2.0 | | | | |
| | 2.0 16v. - F4R | 718/720/724/734/740/742/743/744/745/746/748/750/752/753 | AST4561 | MOT1496 | Plaque de réglage vilebrequin | 1 | | DC | DC |
| | | 1.8 16v. F4P - 720/722 | | MOT1490-01 | Toutes | | | | |
| | | 2.0 16v. F4R - 720/722/760/761/762/763/764/765/766/767/774/776/784/786/787/794/795/797 | AST4623 | | Outil de blocage de pignon | 1 | | DD | DD |
| | | | | | 1.4 & 1.6 | | | | |



BDD CALAGE DISTRIBUTION SAM - REMPLACEMENT DE LA COURROIE - APPLICATIONS

| CONSTRUCTEUR - VOLKSWAGEN GROUPE - MOTEURS DIESEL | | | | | | | | | |
|---|----------------|-----------------------------------|------------|-----------|-----------------------------------|-----|--------------|-------------|--------------------|
| Modele Sélectionné | Type Moteur | Code Moteur | Ref Outil | Ref OEM | Designation Outil | Qté | Change Pompe | Outil Photo | Illustration Outil |
| AUDI | 1.7SDi | 1.7SDi - AHB/AHG/AKU/AKW | AST4749 | T10098A | Plaque de réglage arbre à cames | 1 | Oui | EA | EA |
| 80, A3 | 1.9D/DT | 1.9D/DT - 1X/M/Y/A,A,Z/ABL/AEF | | VAG3418 | AGP/AGR/AHF/ALH/AQM | | | | |
| A4, A6 | 1.9SDi | 1.9SDi - AEY/AGD/AGP/AQM/ASX/ | | | ASV/ASY Codes | | | | |
| SEAT | 1.9TDi | ASY/AYQ | AST4115A-1 | MP-1-300 | Plaque de réglage arbre à cames | 1 | | EB | EB |
| Arosa, Toledo, Inca | | 1.9TDi - 1Z/A,A,Z/AFF/AFN/AGR/AHF | | U-20006 | Codes except AGP/AGR/ | | | | |
| Ibiza/Cordoba, Leon, Alhambra | | AHH/AHU/ALE/ALH/ASV | | U-40021 | AHF/ALH/AQM/ASV/ASY | | | | |
| | | AVG | | VAG2065A | | | | | |
| | | | AST3054V3 | U-20003 | Pige de blocage pompe à injection | | | | |
| SKODA | | | | VAG2064 | (15.4) Pignon une pièce | 1 | | EC | EC |
| Fabia | | | AST4440V2 | MP-1-301 | Pige de blocage pompe à injection | | | | |
| Felicia, Octavia | | | | T20102 | (6) Pignons deux parties | 1 | | ED | ED |
| | | | | U-40074 | | | | | |
| VOLKSWAGEN | | | | VAG3359 | | | | | |
| Lupo, Polo, Caddy | | | AST4444 | U-30009 | Ajusteur de tendeur | 1 | | EE | EE |
| Golf, Beetle, Sharan | | | | V-159 | | | | | |
| | | | | HAZET2587 | | | | | |



BDD CALAGE DISTRIBUTION SAM - REMPLACEMENT DE LA COURROIE - APPLICATIONS

| CONSTRUCTEUR - FORD - MOTEURS DIESEL | | | | | | | | | |
|--------------------------------------|--------------------|-------------------------------------|------------|-----------------|--|-----|--------------|-------------|--------------------|
| Modele Sélectionné | Type Moteur | Code Moteur | Ref Outil | Ref OEM | Designation Outil | Qté | Change Pompe | Outil Photo | Illustration Outil |
| FORD | 1.4 TDCi | | | | | | | | |
| Fiesta | identique à | F6JA/F6JB/F6JC | AST4735P15 | 21-260/303-732 | Pige de blocage vilebrequin & Pige de blocage pompe HP | 2 | Oui | AA | AA |
| Fusion | PSA 1.4HDi | | AST4735P16 | 21-262/303-734 | Pige de blocage volant d'inertie | 1 | | AC | AC |
| | | | AST4735P17 | 21-263/303-735 | Pige de blocage arbre à cames | 1 | | AD | AD |
| FORD | 1.6 TDCi | | | | | | | | |
| Focus | identique à | G8DA/G8DB | AST4735P15 | 21-260/303-732 | Pige de blocage vilebrequin & Pige de blocage pompe HP | 2 | Oui | AA | AA |
| Focus C-Max | PSA 1.6HDi | | AST4735P16 | 21-262/303-734 | Pige de blocage volant d'inertie | 1 | | AC | AC |
| | | | AST4735P17 | 21-263/303-735 | Pige de blocage arbre à cames | 1 | | AD | AD |
| FORD | 1.8D/DT | 1.8D/DT - RTJ/RTK/RTN/RTQ/ RTP | AST3032-3 | 21-162B/303-376 | Plaque de réglage arbre à cames | 1 | Oui | GA | GA |
| Fiesta/Courier | 1.8TDdi | C9DC | AST3026 | 21-104/303-193 | Pige de blocage vilebrequin | 1 | | GB | GB |
| Focus | 1.8TDCi | 1.8TDdi - B9DA/B9DB/ C9DA/C9DB/C9DC | AST3054F2 | 23-019/303-018 | Piges de blocage pompe à injection (Paire) 6mm | 1 | | GC | GC |
| Focus C-Max | | 1.8TDCi - F9DA/F9DB/FFDA/ KKDA | AST3054F4 | 23-029/303-033 | Pige de blocage pompe injection 9.5 | 1 | | GD | GD |
| | | | AST4407 | 21-168/303-393 | Outil de blocage volant d'inertie | 1 | | GE | GE |

| CONSTRUCTEUR - FORD - MOTEURS ESSENCE | | | | | | | | | |
|---------------------------------------|------------------|--|------------|-----------------|---------------------------------|-----|--------------|-------------|--------------------|
| Modele Sélectionné | Type Moteur | Code Moteur | Ref Outil | Ref OEM | Designation Outil | Qté | Change Pompe | Outil Photo | Illustration Outil |
| FORD | 1.25 16v. | 1.25 16v. - DHA/DHB/DHC/DHD/DHF/ | AST3032-3 | 21-162B/303-376 | Plaque de réglage arbre à cames | 1 | Oui | GA | GA |
| Fiesta/Courier | 1.4 16v. | DHG/F8JA/F8JB/FUJA/ | AST3032-18 | 21-210/303-507 | Pige de calage vilebrequin | 1 | | HA | HA |
| Fusion | 1.6 16v. | FUJB/M7JA/M7JB | | | 1.25 / 1.4 / 1.6 / 1.7 16v. | | | | |
| Focus | 1.7 16v. | 1.4 16v. - FHA/FHD/FHE/FHF/FXDA/ | AST3032-19 | 21-163/303-260 | Pige de calage vilebrequin | 1 | | HB | HB |
| Puma | 1.8 16v. | FXDB/FXDC/FXDD/FXJA/FXJB | | | 1.8 / 2.0 16v. | | | | |
| | 2.0 16v. | 1.6 16v.- FYDA/FYDB/FYDC/FYDD/ FYJA/FYJB/ L1TL1VL1W/ HWDA/HWDB | AST3032-21 | 21-259/303-748 | Pige de calage vilebrequin | 1 | | HC | HC |
| | | 1.7 16v. - MHA/MHB | | | 1.25 / 1.4 / 1.6 / 1.7 16v. | | | | |
| | | 1.8 16v. - EYDB/EYDC/EYDD/EYDE/ EYDF/EYDG/EYDI/EYDJ/ | | | | | | | |
| | | 2.0 16v. - EDDB/EDDC/EDDD/EDDF | | | | | | | |



BDD CALAGE DISTRIBUTION SAM - REMPLACEMENT DE LA COURROIE - APPLICATIONS

| CONSTRUCTEUR - OPEL - MOTEURS DIESEL | | | | | | | | | |
|--------------------------------------|-------------|-------------|-----------|----------|-----------------------------------|-----|-----------------|----------------|-----------------------|
| Modele Sélectionné | Type Moteur | Code Moteur | Ref Outil | Ref OEM | Designation Outil | Qté | Change Pompe | Outil Photo | Illustration Outil |
| OPEL | 1.9CDTi | Z19DT | AST4776 | EN-46789 | Outil de réglage arbre à cames | 1 | Oui | KE | KE |
| Astra-H | | Z19DTH | AST4543A | EN-46788 | Outil de blocage vilebrequin | 1 | | KD | KD |
| Vectra-C | | | AST4353 | KM-911 | Outil de blocage volant d'inertie | 1 | | IC | IC |
| Signum | | | | | | | | | |
| Zafira-B | | | | | | | | | |

| CONSTRUCTEUR - OPEL - MOTEURS ESSENCE | | | | | | | | | |
|---------------------------------------|----------------|----------------------------------|------------|---------|------------------------------------|-----|-----------------|----------------|-----------------------|
| Modele Sélectionné | Type Moteur | Code Moteur | Ref Outil | Ref OEM | Designation Outil | Qté | Change Pompe | Outil Photo | Illustration Outil |
| OPEL | 1.4 & 1.6 sohc | 1.4 sohc - C14NZ / C14SE / X14SZ | ASTV501A | KM-421A | Ajusteur de tension | 1 | Oui | IA | IA |
| Corsa - B | 1.4 16v. | 1.6 sohc - Z16SE | | | 1.4/1.6 sohc (Pompe à eau) | | | | |
| Corsa - C | 1.6 16v. | 1.4 16v. - Z14XE | AST3032-17 | KM-852 | Outil de blocage arbre à cames | 1 | | IB | IB |
| Combo - C | 1.8 16v. | 1.6 16v. - X16XE | AST4353 | KM-911 | Outil de maintien volant d'inertie | 1 | | IC | IC |
| Astra - F | | 1.8 16v. - Z18XE | | | 2 au-dessus de moteur 1.8 16v | | | | |







BDD CALAGE DISTRIBUTION SAM - REMPLACEMENT DE LA COURROIE - APPLICATIONS

| CONSTRUCTEUR - FIAT - MOTEURS DIESEL | | | | | | | | | |
|--|--------------------------|-----------------------------------|-----------|------------|------------------------------------|-----|--------------|-------------|--------------------|
| Modele Sélectionné | Type Moteur | Code Moteur | Ref Outil | Ref OEM | Designation Outil | Qté | Change Pompe | Outil Photo | Illustration Outil |
| FIAT | 1.7D/D Turbo | 1.7D - 176B3.000 | AST4537 | 1860932000 | Plaque de réglage arbre à cames | 1 | Oui | KA | KA |
| Punto | 1.9D/TD | 1.7D Turbo - 176A3.000/176A5.000 | AST4536 | 1860933000 | Outil de blocage vilebrequin | 1 | | KB | KB |
| Fiorino | | 176B7.000 | | | 1.7D/1.7D Turbo | | | | |
| | | 1.9D | AST4360C2 | 1860965000 | Pige de blocage pompe injection | 1 | | AF | AF |
| En complément, ces outils couvrent | | | | | | | | | |
| Tous moteurs 1.9D/TD Diesel | | | | | | | | | |
| de la gamme Fiat | | | | | | | | | |
| | | | AST4528 | 1860898000 | Outil de maintien volant d'inertie | 1 | | KC | KC |
| | | | AST4543 | 1860905000 | Outil de blocage vilebrequin | 1 | | KD | KD |
| | | | | | 3 au-dessus de 1.9D | | | | |
| CONSTRUCTEUR - FIAT - MOTEURS ESSENCE | | | | | | | | | |
| Modele Sélectionné | Type Moteur | Code Moteur | Ref Outil | Ref OEM | Designation Outil | Qté | Change Pompe | Outil Photo | Illustration Outil |
| FIAT | 1.9JTD 8v. / 16v. | 188A2.000 | AST4776 | 1870896900 | Outils de réglage arbre à cames | | Oui | | |
| Punto | | 188A7.000 | | | (Paire) | 1 | | KE | KE |
| En complément ces outils couvrent | | | | | | | | | |
| Tous moteurs Fiat 1.9JTD Diesel | | | | | | | | | |
| dans la gamme FIAT | | | | | | | | | |
| PLUS les moteurs 1.9JTD de | | | | | | | | | |
| Alfa Romeo, Lancia, | | | | | | | | | |
| Saab & Opel | | | | | | | | | |
| | | 188B2.000 | AST4528 | 1860898000 | Outil de maintien volant d'inertie | 1 | | KC | KC |
| | | | AST4543 | 1860905000 | Outil de blocage vilebrequin | 1 | | KD | KD |
| | | | | 2000003000 | | | | | |
| CONSTRUCTEUR - FIAT - MOTEURS ESSENCE | | | | | | | | | |
| Modele Sélectionné | Type Moteur | Code Moteur | Ref Outil | Ref OEM | Designation Outil | Qté | Change Pompe | Outil Photo | Illustration Outil |
| FIAT | 1.2 16v. | 1.2 16v. - 176B9.000 / 182B2.000/ | AST4511 | 1860992000 | Outil de positionnement piston | | Oui | | |
| Punto | 1.4 16v. | 188A5.000 | | | (Paire) | 1 | | LA | LA |
| Idea | | 1.4 16v. - 843A1.000 | AST4512 | 1860985000 | Outils de réglage arbre à cames | | | | |
| Palio Weekend | | | | | (Paire) | 1 | | LB | LB |
| Bravo/Brava | | | AST4513 | 1860987000 | Ajusteur de tension | 1 | | LC | LC |
| Marea/Weekend | | | | | | | | | |
| Stilo | | | | | | | | | |

LISTE DES PHOTOS DES ARTICLES AU DETAIL

| | | | |
|--|---|--|--|
| <p>AA-AST4735-P15</p>  | <p>AB-AST4735-P15</p>  | <p>AG-AST4360-C4</p>  | <p>AH-AST4360-C5</p>  |
| <p>AC-AST4735-P16</p>  | <p>AD-AST4735-P17</p>  | <p>AI-AST4363</p>  | <p>AJ-AST4359</p>  |
| <p>AE-AST4360-P8</p>  | <p>AF-AST4360-C2</p>  | <p>AK-AST4360-C6</p>  | <p>AL-AST4360-C8</p>  |

LISTE DES PHOTOS DES ARTICLES AU DETAIL

| | | | |
|---|--|---|---|
| <p>AM-AST4360-M8</p>  | <p>AN-AST4360-T4</p>  | <p>AS-AST4569</p>  | <p>AT-AST4566</p>  |
| <p>AO-AST3398</p>  | <p>AP-AST4358</p>  | <p>AU-AST4565-P9</p>  | <p>AV-AST4360-P4</p>  |
| <p>AQ-AST4565-M8</p>  | <p>AR-AST4567</p>  | <p>AW-AST4360-T5</p>  | <p>AX-AST4821</p>  |

LISTE DES PHOTOS DES ARTICLES AU DETAIL

| | | | |
|---|---|--|---|
| <p>AY-AST4820-P18</p>  | <p>AZ-AST4568</p>  | <p>BE-AST4935-P20</p>  | <p>BF-AST4575-P10</p>  |
| <p>BA-AST4360-P1</p>  | <p>BB-AST4360-P3</p>  | <p>BG-AST4575-P11</p>  | <p>BH-AST4575-P12</p>  |
| <p>BC-AST4360-P6</p>  | <p>BD-AST4360-P5</p>  | <p>BI-AST4575-P13</p>  | <p>BJ-AST4575-P14</p>  |

LISTE DES PHOTOS DES ARTICLES AU DETAIL

| | | | |
|--|--|---|---|
| <p>BL-AST4825-P19</p>  | <p>BM-AST4826</p>  | <p>CD-AST4760-T6</p>  | <p>CE-AST4365</p>  |
| <p>BN-AST4576</p>  | <p>CA-AST4562</p>  | <p>CF-AST4360-T3</p>  | <p>DA-AST4361</p>  |
| <p>CB-AST4360-R1</p>  | <p>CC-AST4759-A</p>  | <p>DB-AST4364</p>  | <p>DC-AST4561</p>  |

LISTE DES PHOTOS DES ARTICLES AU DETAIL

| | | | |
|---|--|---|---|
| <p>DD-AST4623</p>  | <p>EA-AST4749</p>  | <p>GA-AST3032-3</p>  | <p>GB-AST3026</p>  |
| <p>EB-AST4115A-1</p>  | <p>EC-AST3054-Y3</p>  | <p>GC-AST3054-F2</p>  | <p>GD-AST3054-F4</p>  |
| <p>ED-AST4440-Y2</p>  | <p>EE-AST4444</p>  | <p>GE-AST4407</p>  | <p>HA-AST3032-18</p>  |

LISTE DES PHOTOS DES ARTICLES AU DETAIL

| | | | |
|---|--|--|--|
| <p>HB-AST3032-19</p>  | <p>HC-AST3032-21</p>  | <p>KB-AST4536</p>  | <p>KC-AST4528</p>  |
| <p>IA-AST-V501A</p>  | <p>IB-AST3032-17</p>  | <p>KD-AST4543</p>  | <p>KE-AST4776</p>  |
| <p>IC-AST4353</p>  | <p>KA-AST4537</p>  | <p>LA-AST4511</p>  | <p>LB-AST4512</p>  |

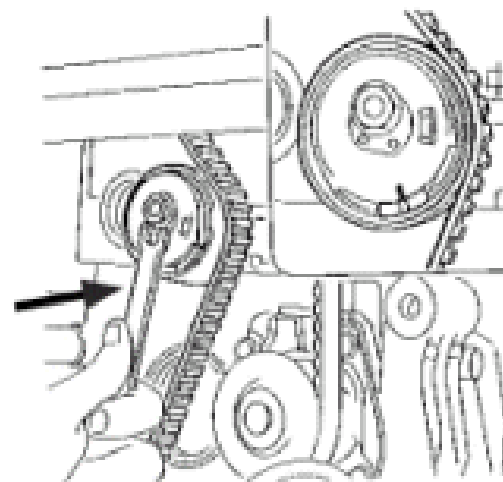
LISTE DES PHOTOS DES ARTICLES AU DETAIL

LC-AST4513

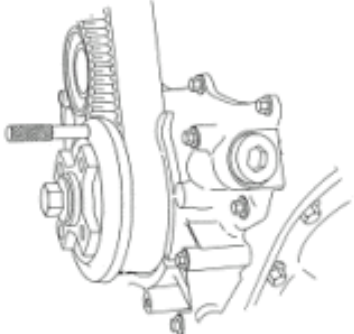
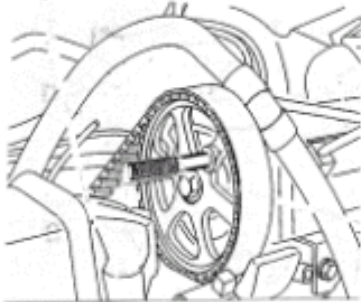
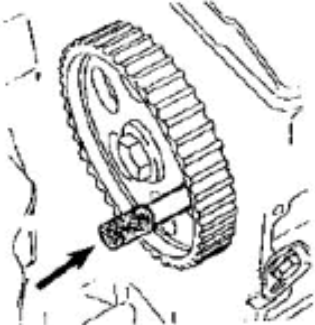
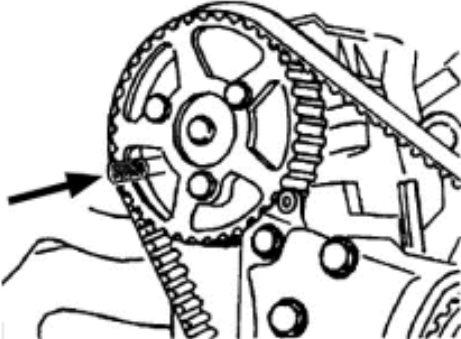
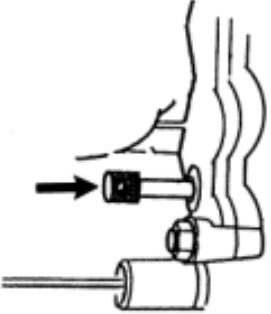

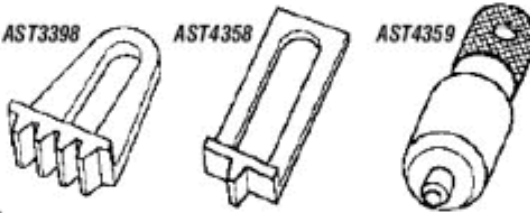
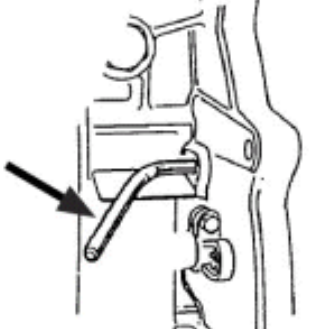
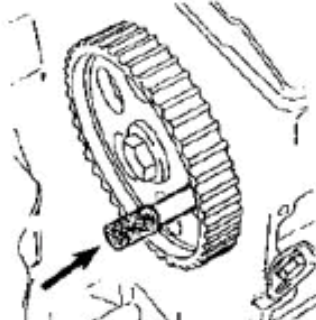
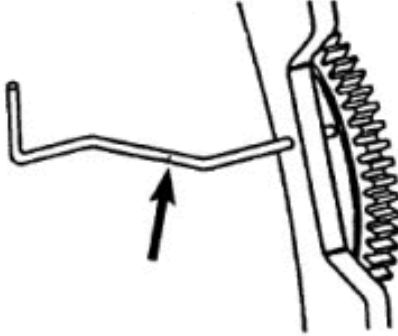
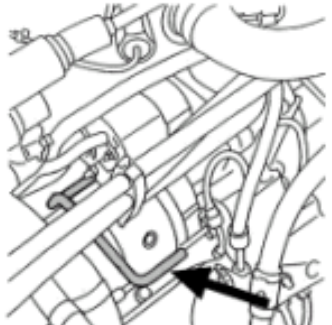


LISTE DES ILLUSTRATIONS PAR ARTICLE

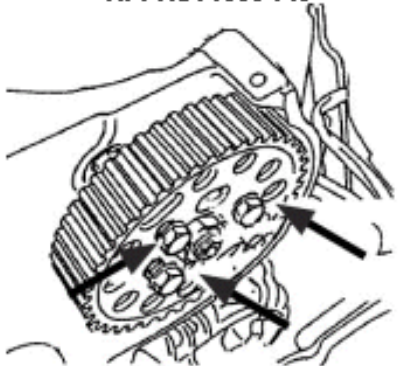
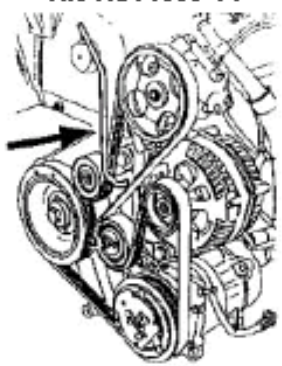
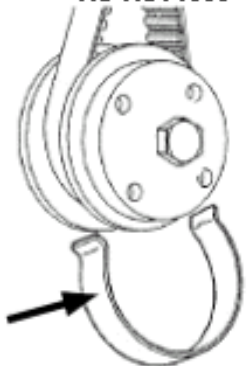
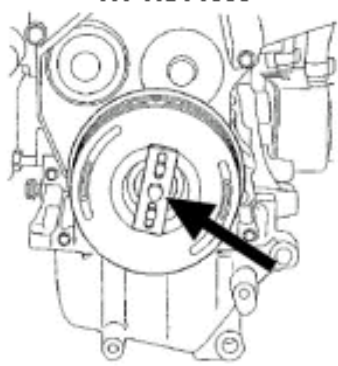
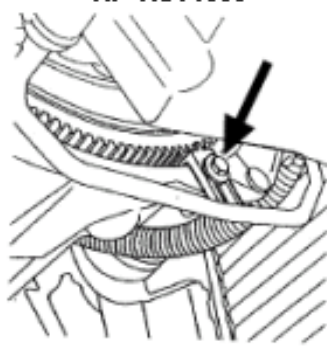
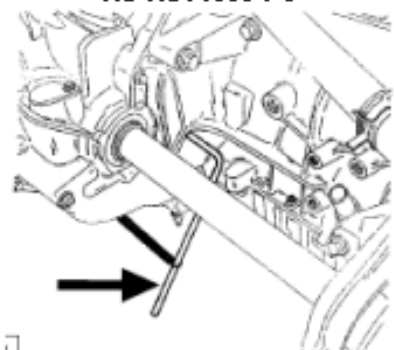
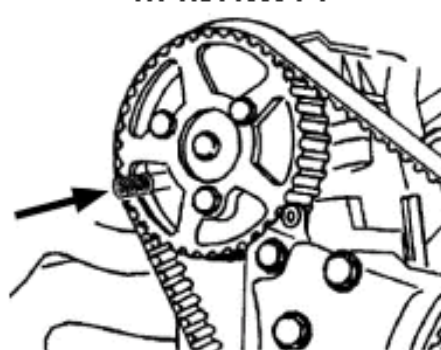

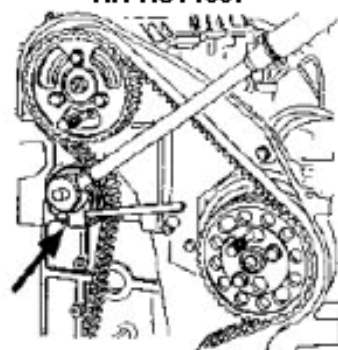

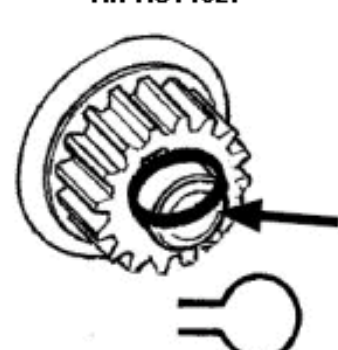
LC-AST4513



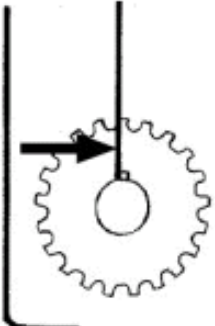
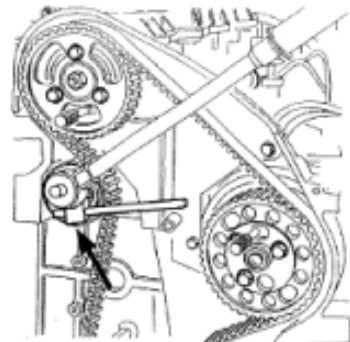

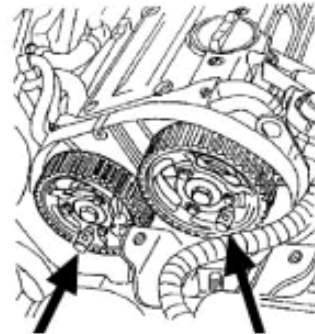
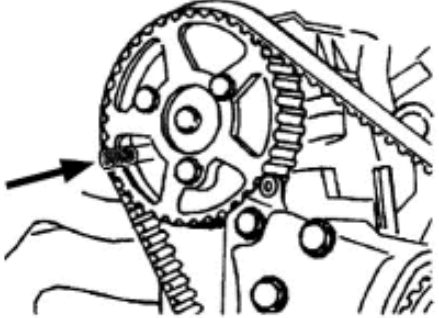
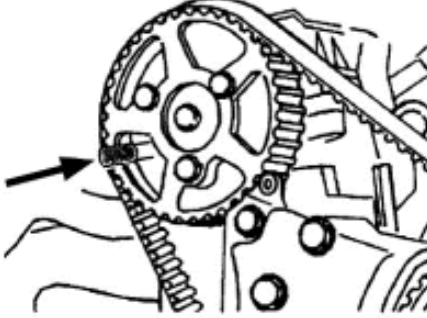
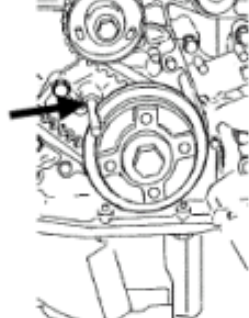
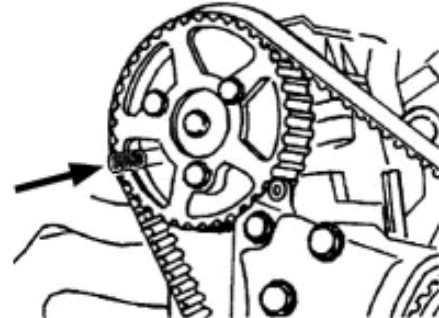
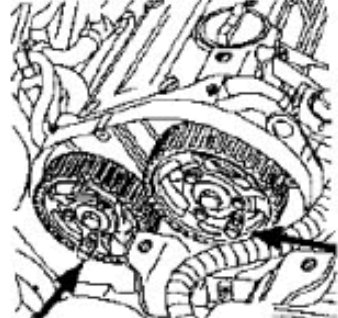
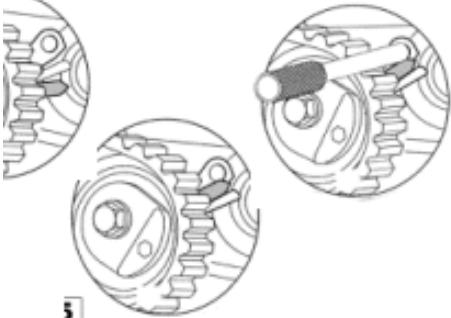
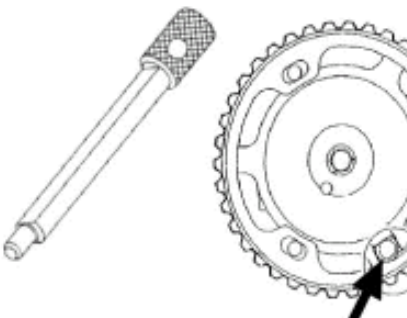
LISTE DES PHOTOS D'ILLUSTRATIONS PAR ARTICLE

| | | | |
|---|--|---|---|
| <p>AA-AST4735-P15</p>  | <p>AB-AST4735-P15</p>  | <p>AG-AST4360-C4</p>  | <p>AH-AST4360-C5</p>  |
| <p>AC-AST4735-P16</p>  | <p>AD-AST4735-P17</p>  | <p>AI-AST4363</p> <p>PAS DE PHOTOS</p> | <p>AJ-AST4359</p>  |
| <p>AE-AST4360-P8</p>  | <p>AF-AST4360-C2</p>  | <p>AK-AST4360-C6</p>  | <p>AL-AST4360-C8</p>  |

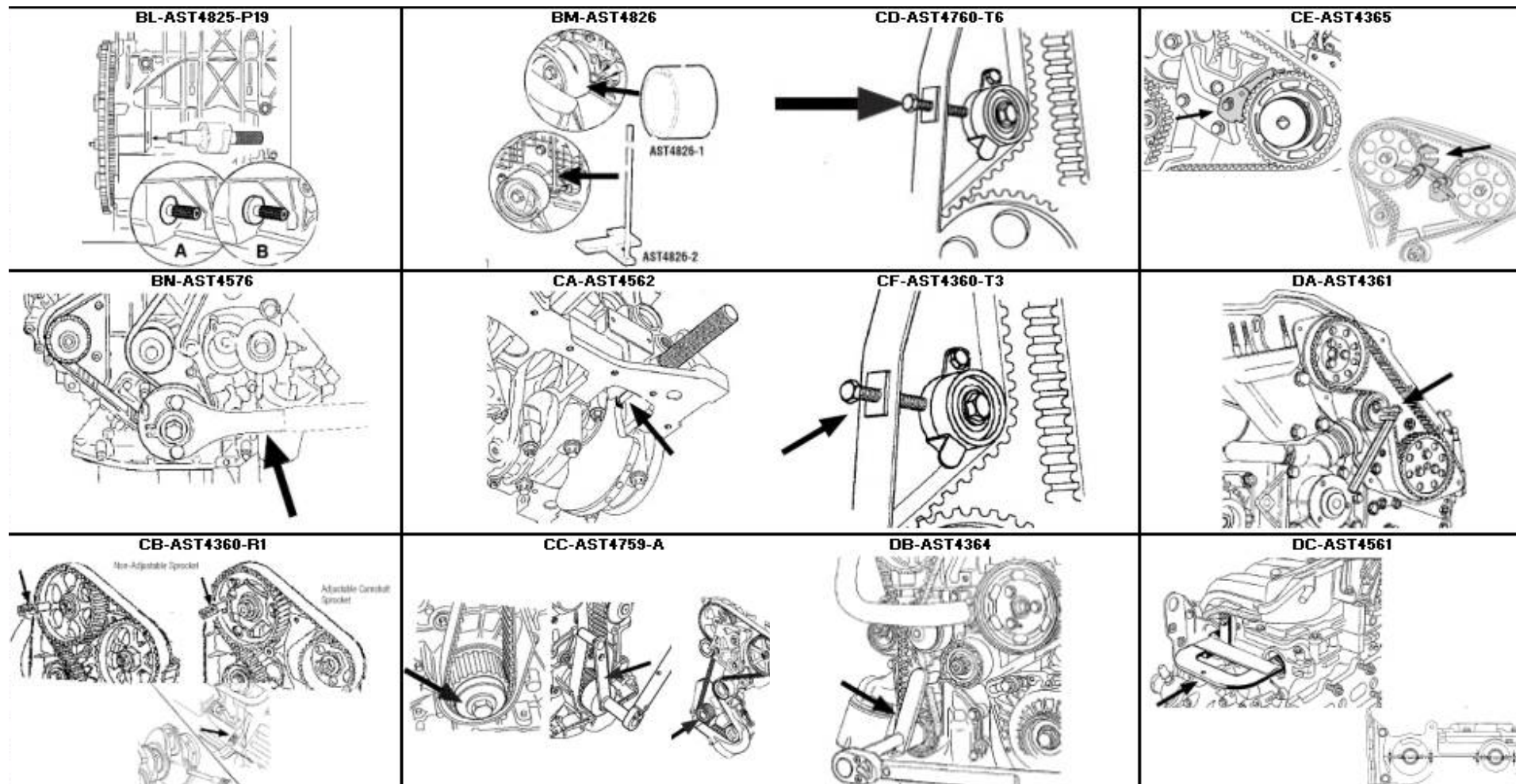
LISTE DES PHOTOS D'ILLUSTRATIONS PAR ARTICLE

| | | | |
|---|--|---|--|
| <p>AM-AST4360-M8</p>  | <p>AN-AST4360-T4</p>  | <p>AS-AST4569</p>  | <p>AT-AST4566</p>  |
| <p>AO-AST3398</p> <p>PAS DE PHOTOS</p> | <p>AP-AST4358</p>  | <p>AU-AST4565-P9</p>  | <p>AV-AST4360-P4</p>  |
| <p>AQ-AST4565-M8</p>  | <p>AR-AST4567</p>  | <p>AW-AST4360-T5</p>  | <p>AX-AST4821</p>  |

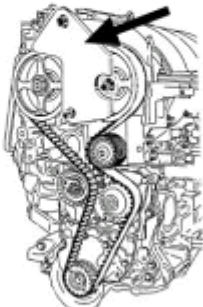
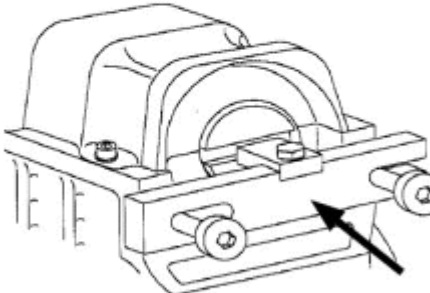
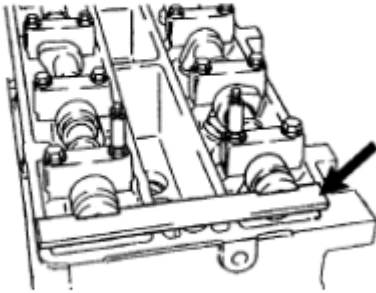
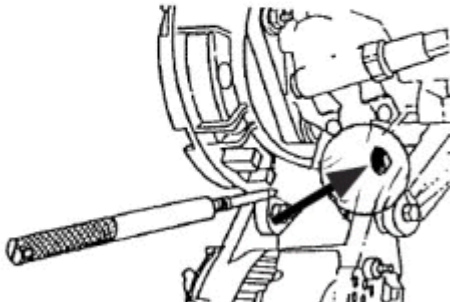
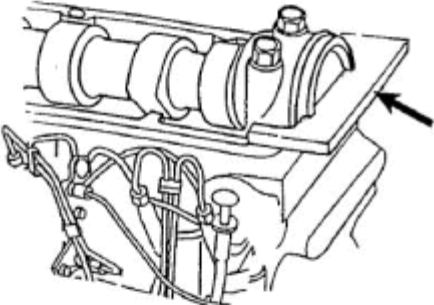
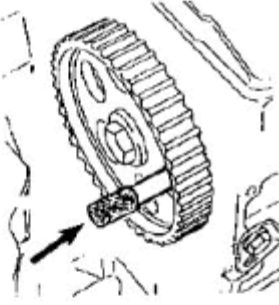
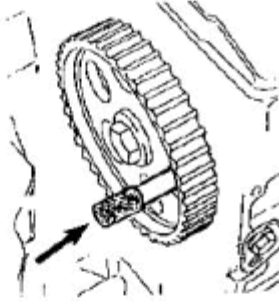
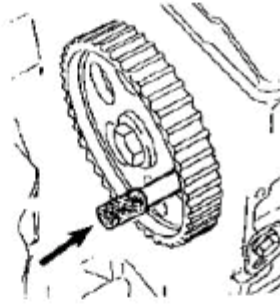
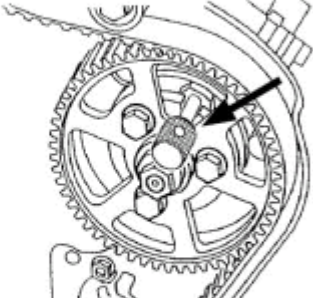
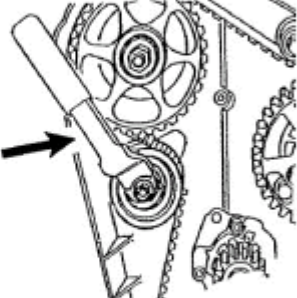
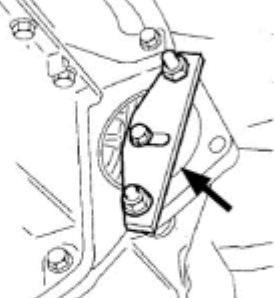
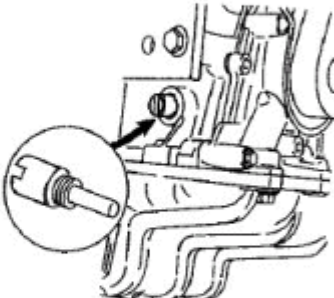
LISTE DES PHOTOS D'ILLUSTRATIONS PAR ARTICLE

| | | | |
|---|--|--|--|
| <p>AY-AST4820-P18</p>  | <p>AZ-AST4568</p>  | <p>BE-AST4935-P20</p>  | <p>BF-AST4575-P10</p>  |
| <p>BA-AST4360-P1</p>  | <p>BB-AST4360-P3</p>  | <p>BG-AST4575-P11</p>  | <p>BH-AST4575-P12</p> <p>PAS DE PHOTOS</p> |
| <p>BC-AST4360-P6</p>  | <p>BD-AST4360-P5</p>  | <p>BI-AST4575-P13</p>  | <p>BJ-AST4575-P14</p>  |

LISTE DES PHOTOS D'ILLUSTRATIONS PAR ARTICLE



LISTE DES PHOTOS D'ILLUSTRATIONS PAR ARTICLE

| | | | |
|--|--|---|--|
| <p>DD-AST4623</p>  | <p>EA-AST4749</p>  | <p>GA-AST3032-3</p>  | <p>GB-AST3026</p>  |
| <p>EB-AST4115A-1</p>  | <p>EC-AST3054-Y3</p>  | <p>GC-AST3054-F2</p>  | <p>GD-AST3054-F4</p>  |
| <p>ED-AST4440-Y2</p>  | <p>EE-AST4444</p>  | <p>GE-AST4407</p>  | <p>HA-AST3032-18</p>  |

LISTE DES PHOTOS D'ILLUSTRATIONS PAR ARTICLE

